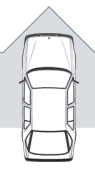




↑


SOL / LEFT / ЛЕВАЯ **SAĞ / RIGHT / ПРАВАЯ**

100 (111, 112, 114, Austia Metro) 1990->




10RV0500




10RV0500

As Metal Ref. Код As Metal	Açıklama Description / Разъяснение	Orijinal Kod Original Number / Оригинальный Код
10RV0500	Rotil Ball Joint Шаровая опора	GSJ729 QSJ1147 NAM9425


↑


SOL / LEFT / ЛЕВАЯ **SAĞ / RIGHT / ПРАВАЯ**

200 10/1989->03/2000



17RV2500



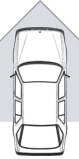
17RV2500

As Metal Ref. Код As Metal	Açıklama Description / Разъяснение	Orijinal Kod Original Number / Оригинальный Код
17RV2500	Rotbaşı Tie Rod End Наконечник рулевой тяги	M14x1,5 Sağ Diş M14x1,5 RHT M14x1,5 Правая Резьба

Asmetal products fit to mentioned trademarks and OE numbers in this catalogue.

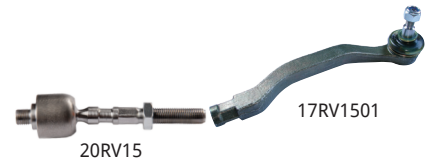
SOL / LEFT / ЛЕВАЯ

SAĞ / RIGHT / ПРАВАЯ



600 (618) 03/1996->02/1999

600 (620, 623) 08/1993->02/1999



As Metal Ref.
Код As Metal

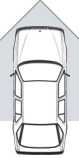
Açıklama
Description / Разъяснение

Orijinal Kod
Original Number / Оригинальный Код

As Metal Ref. Код As Metal	Açıklama Description / Разъяснение	Orijinal Kod Original Number / Оригинальный Код
17RV1500	Rotbaşı Tie Rod End Наконечник рулевой тяги	M14x1,5 Sağ Diş M14x1,5 RHT M14x1,5 Правая Резьба
17RV1501	Rotbaşı Tie Rod End Наконечник рулевой тяги	M14x1,5 Sağ Diş M14x1,5 RHT M14x1,5 Правая Резьба
20RV15	Rotmili Axial Joint Тяга рулевая	M14x1,5 Sağ Diş M14x1,5 RHT M14x1,5 Правая Резьба

SOL / LEFT / ЛЕВАЯ

SAĞ / RIGHT / ПРАВАЯ



400 (414, 416, 420) 05/1995->03/2000

45 02/2000->

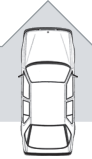


As Metal Ref.
Код As Metal

Açıklama
Description / Разъяснение

Orijinal Kod
Original Number / Оригинальный Код

As Metal Ref. Код As Metal	Açıklama Description / Разъяснение	Orijinal Kod Original Number / Оригинальный Код
10RV2000	Rotil Ball Joint Шаровая опора	Alt Lower Нижняя
10RV2010	Rotil Ball Joint Шаровая опора	Alt (1.8 ve 2.0 için) Lower (Only 1.8 and 2.0) Нижняя (На 1.8 и 2.0)
17RV1000	Rotbaşı Tie Rod End Наконечник рулевой тяги	M14x1,5 Sağ Diş M14x1,5 RHT M14x1,5 Правая Резьба
17RV1001	Rotbaşı Tie Rod End Наконечник рулевой тяги	M14x1,5 Sağ Diş M14x1,5 RHT M14x1,5 Правая Резьба
17RV2500	Rotbaşı Tie Rod End Наконечник рулевой тяги	M14x1,5 Sağ Diş (400 için) 04/1990-> M14x1,5 RHT (Only 400) 04/1990-> M14x1,5 Правая резьба (На 400) 04/1990->
20RV05	Rotmili Axial Joint Тяга рулевая	M14x1,5 Sağ Diş M14x1,5 RHT M14x1,5 Правая Резьба


SOL / LEFT / ЛЕВАЯ

SAĞ / RIGHT / ПРАВАЯ

800 (820, 825) 10/1986->02/1999


800 (827) 10/1988->02/1999

800 (820, 825) 10/1986->02/1999


800 (827) 10/1988->02/1999




10RV1000




20RV20




20RV20



10RV1000

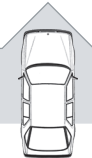


10RV1005




10RV1005


As Metal Ref. Код As Metal	Açıklama Description / Разъяснение	Orijinal Kod Original Number / Оригинальный Код
10RV1000	Rotil Ball Joint Шаровая опора	Üst Upper Верхняя
10RV1005	Rotil Ball Joint Шаровая опора	Alt Lower Нижняя
20RV20	Rotmili Axial Joint Тяга рулевая	M12x1.25 Sağ Diş, Mekanik Direksiyon 1992-> M12x1,25 RHT, Manuel Steering M12x1,25 Правая Резьба, Механический Руль

SOL / LEFT / ЛЕВАЯ

SAĞ / RIGHT / ПРАВАЯ

Rover



20RV10



20RV10

As Metal Ref. Код As Metal	Açıklama Description / Разъяснение	Orijinal Kod Original Number / Оригинальный Код
20RV10	Rotmili Axial Joint Тяга рулевая	M14x1,5 Sağ Diş, Hidrolik Direksiyon M14x1,5 RHT, Power Steering M14x1,5 Правая Резьба, Гидравлический Руль

Asmetal products fit to mentioned trademarks and OE numbers in this catalogue.